



TACTICAL  
COMMUNICATIONS SYSTEM

Универсальная SDR платформа  
для создания высокоскоростных  
беспроводных решений.



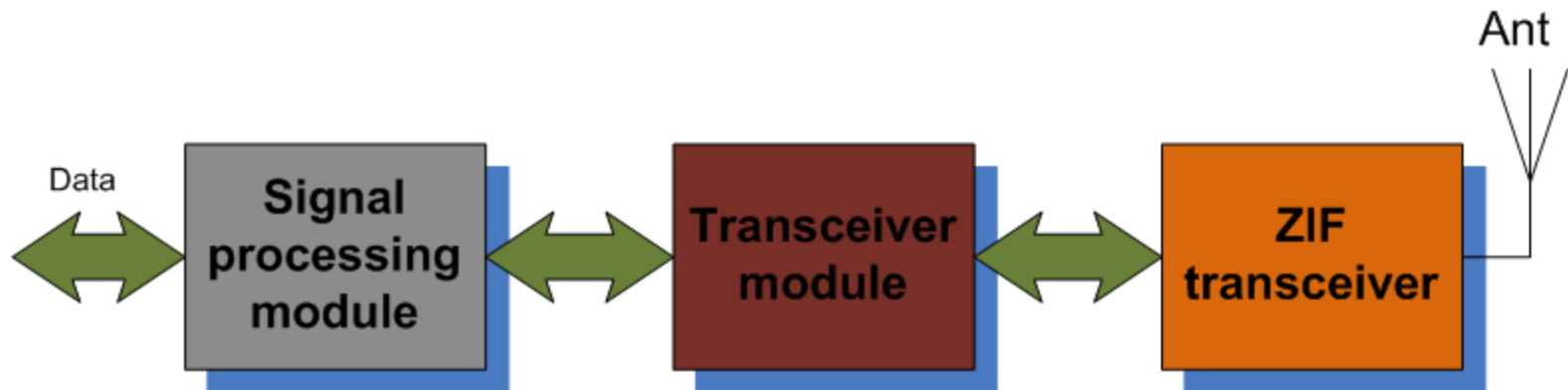
# Технология Software Defined Radio

- Структура трансивера
  - RF часть с АЦП и ЦАП
  - Вычислитель
- Преимущества
  - Не высокая сложность аппаратной платформы
  - Высокая универсальность
  - Возможность модернизации без замены оборудования



TACTICAL  
COMMUNICATIONS SYSTEM

# Структура UNS-SDR платформы компании TCS





TACTICAL  
COMMUNICATIONS SYSTEM

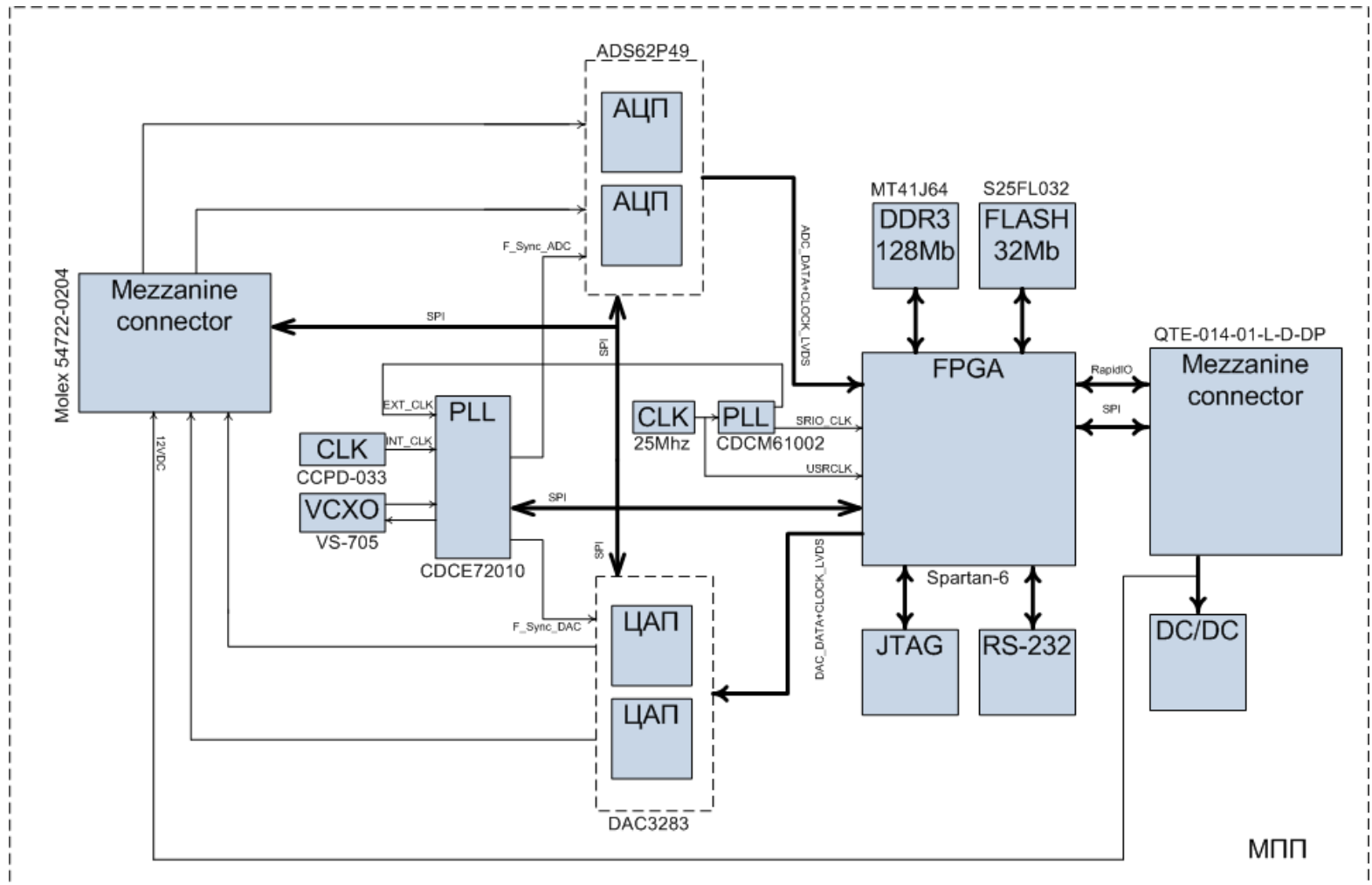
# Характеристики ZIF трансивера

Принцип	Прямое преобразование
Диапазон, МГц	150-2200
Ширина полосы, МГц	40
Чувствительность (не менее), dBm	-60
Шаг перестройки, кГц	10
Мощность передатчика, мВт	100
Коэффициент шума приемника (не более), dB	10
Напряжение питания, V	12±30%
Потребляемая мощность (не более), Вт	5



TACTICAL  
COMMUNICATIONS SYSTEM

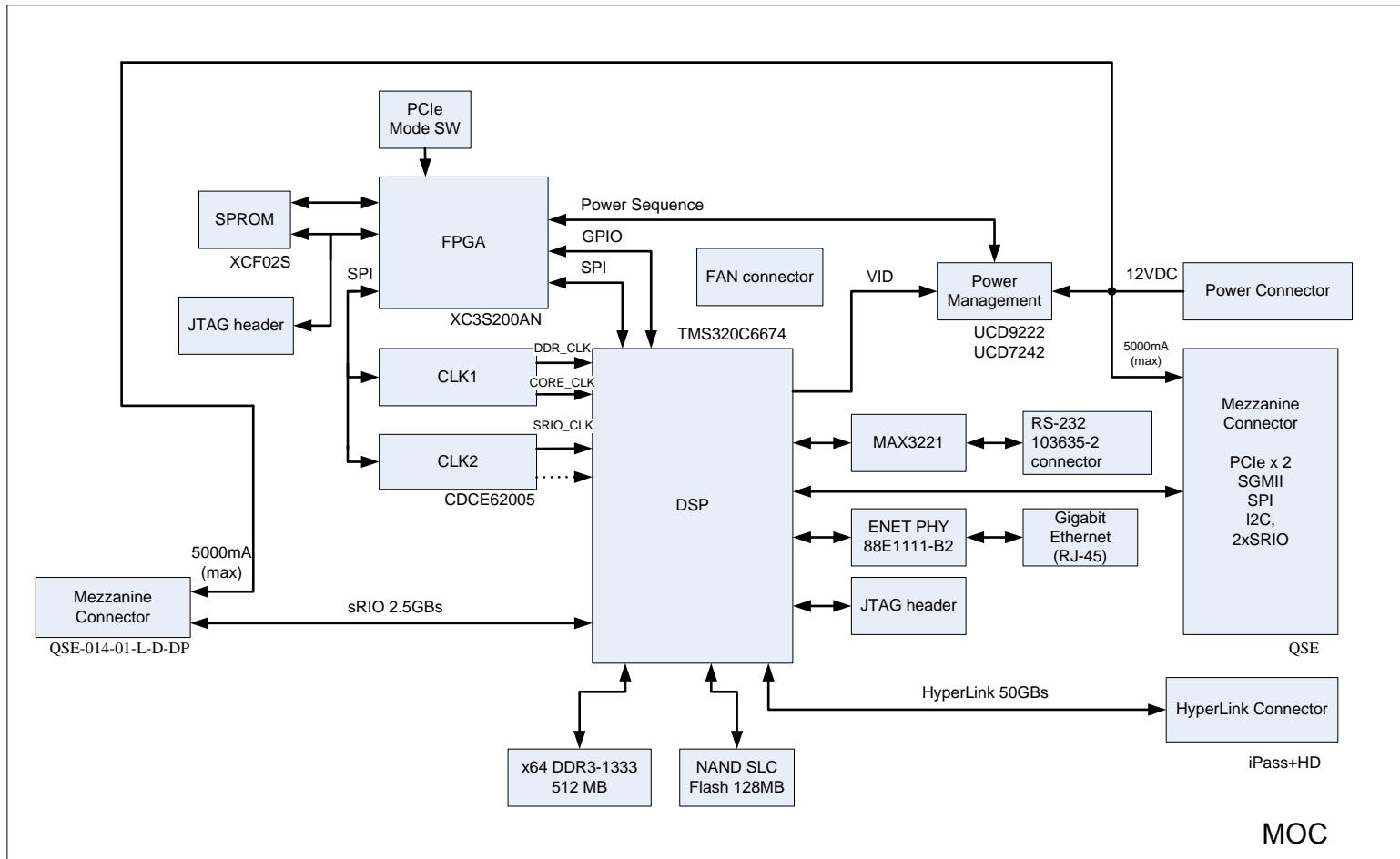
# Структура Transceiver module





TACTICAL  
COMMUNICATIONS SYSTEM

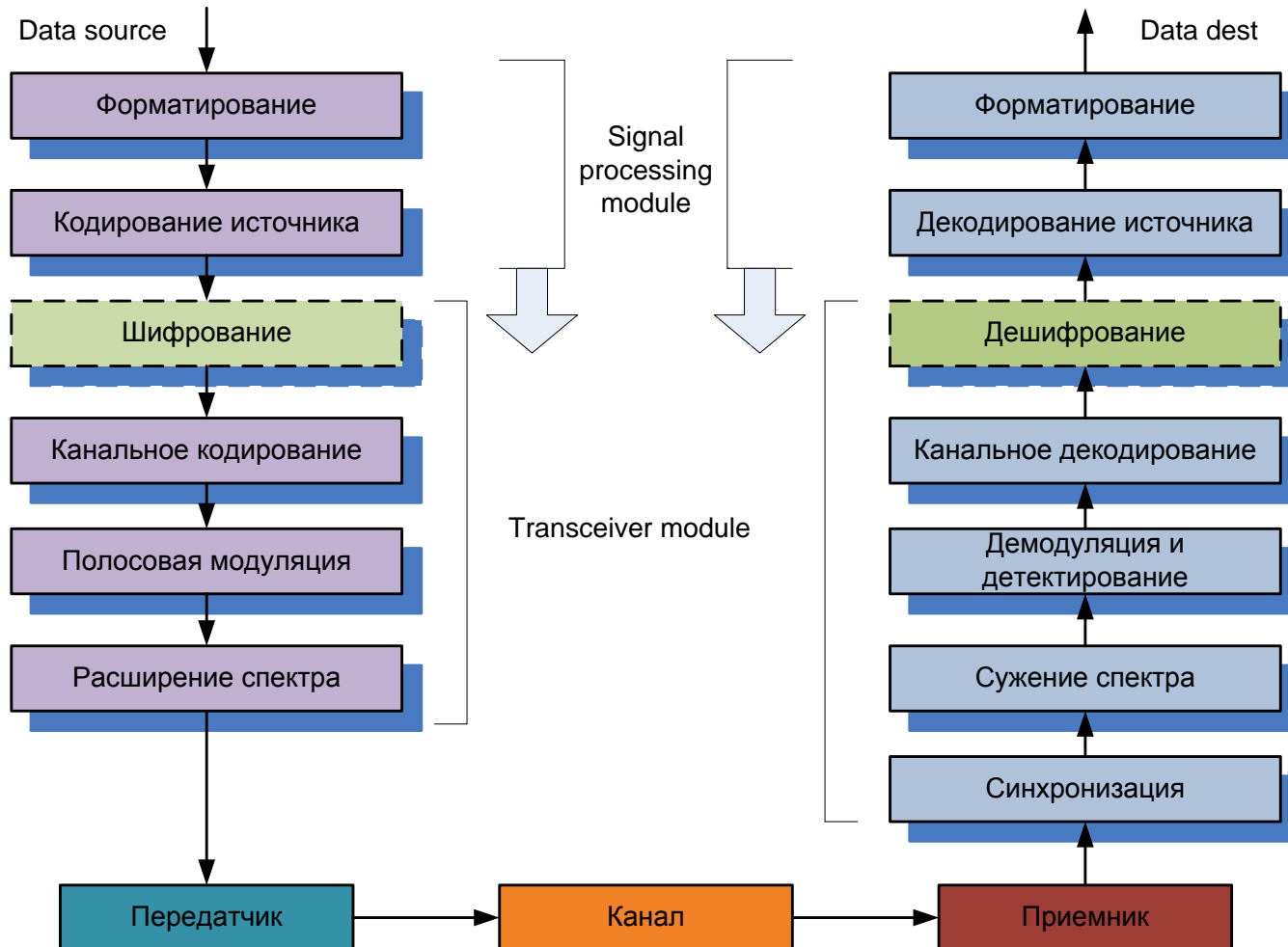
# Структура Signal processing module





TACTICAL  
COMMUNICATIONS SYSTEM

# Реализация цифрового модема на UNS-SDR





TACTICAL  
COMMUNICATIONS SYSTEM

Спасибо за внимание