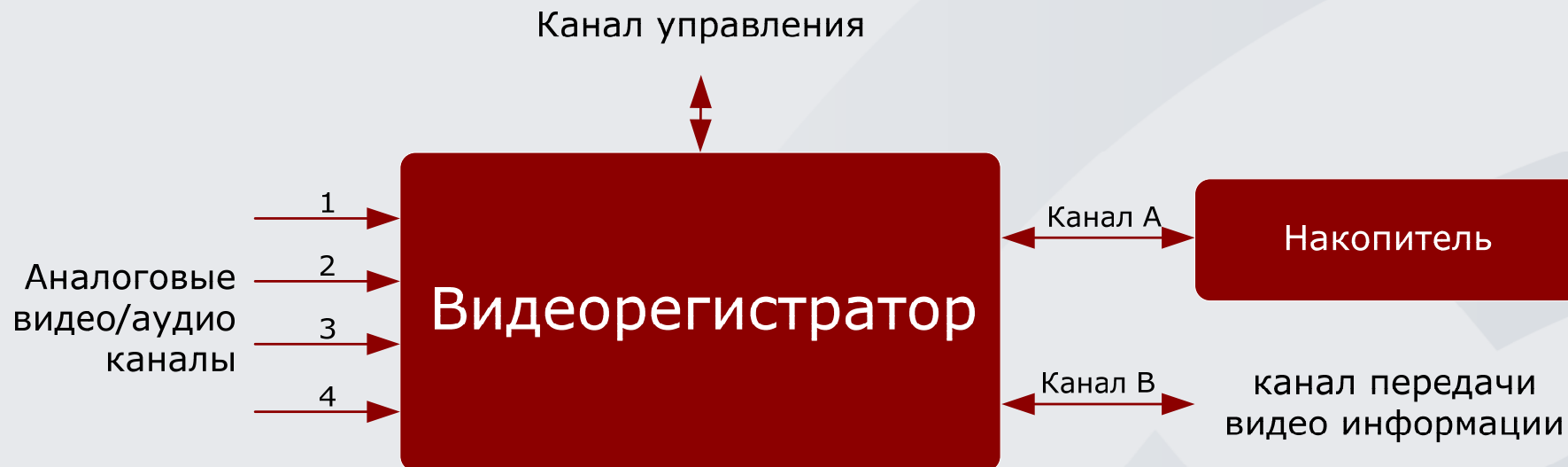




Инновационная компания Promwad

**Многоканальный  
видеорегистратор в  
формате JPEG2000**

# Общая структура устройства

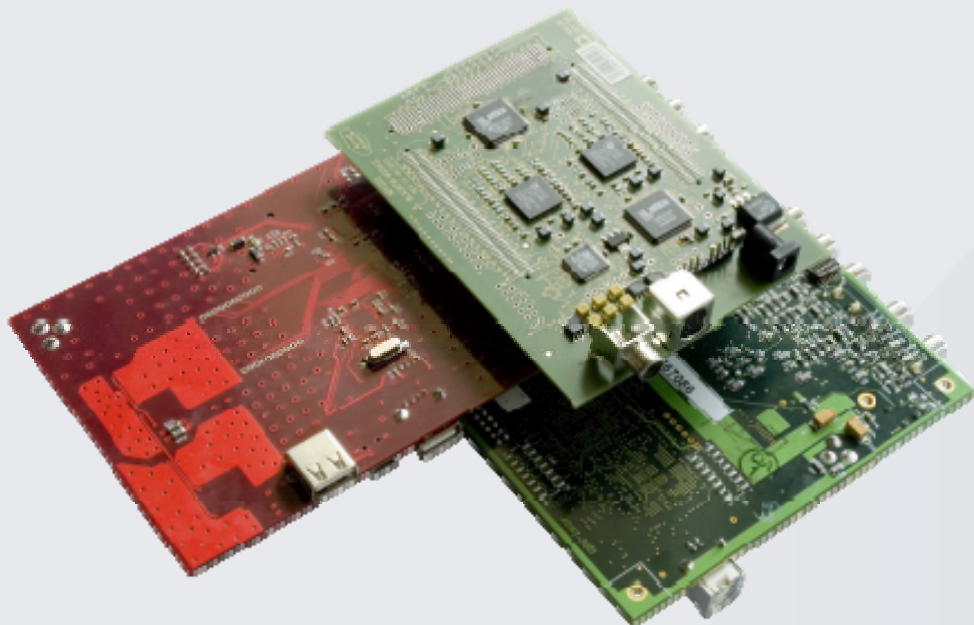


## Обоснование выбора JPEG2000

---

- Высокая степень и качество компрессии
- Помехоустойчивость
- Масштабирование изображения без декомпрессии
- Отсутствие межкадрового сжатия
- Отсутствие лицензионных отчислений

# Опытно конструкторская работа



## Аппаратная платформа:

- Analog Devices BF-533 Ezkit Board
- ADV202 BF-Expander
- Promwad BF-Expander
- USB Flash

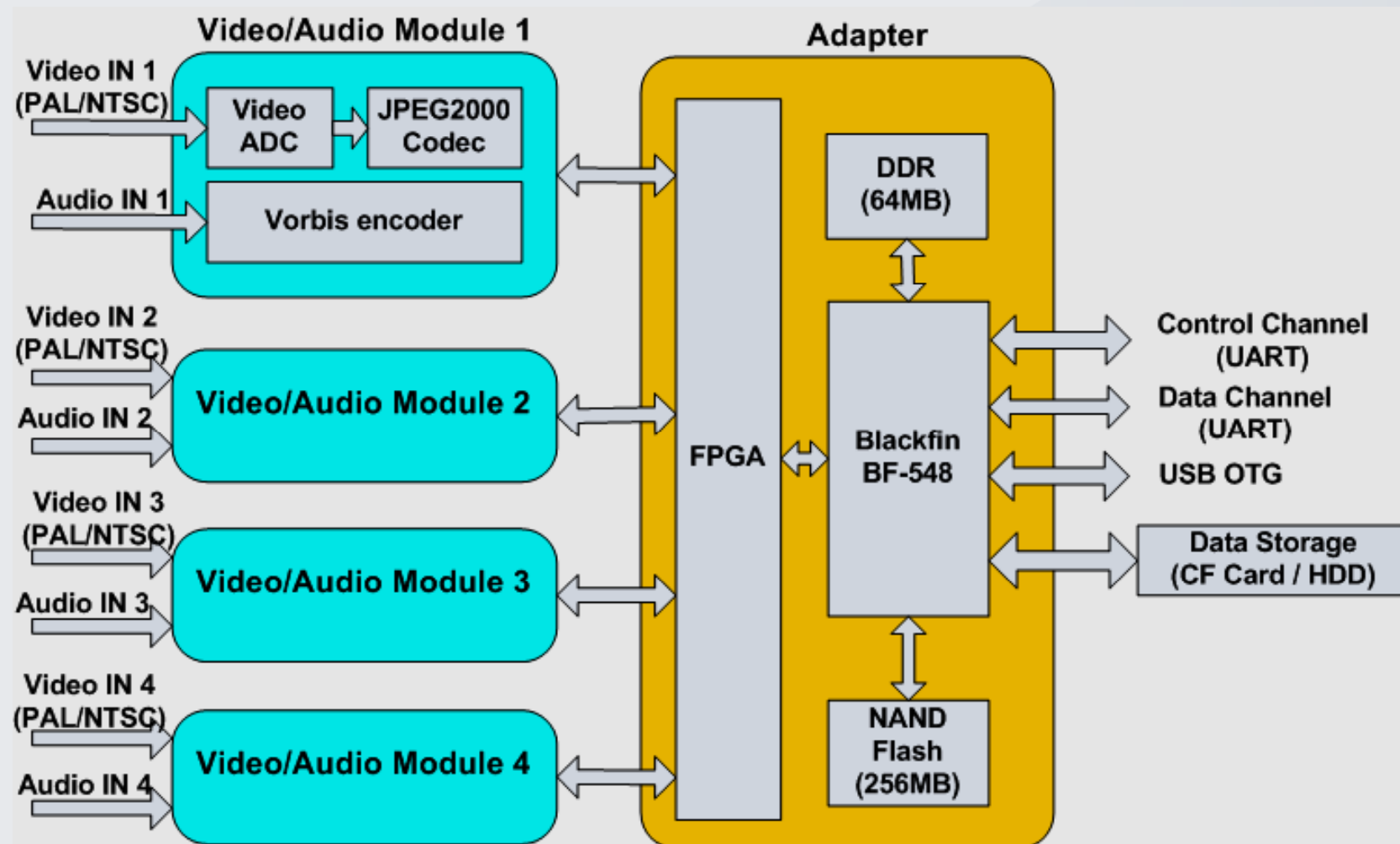
## Программная платформа:

- uClinux
- FFmpeg

## Результаты:

- Использовать кодек ADV212
- Использовать аппаратный кодек для сжатия звука
- Использовать процессор BF-548 с отдельной шиной памяти и расширения со встроенным контроллером ATA.
- Compact Flash в качестве накопителя
- Использование ПЛИС

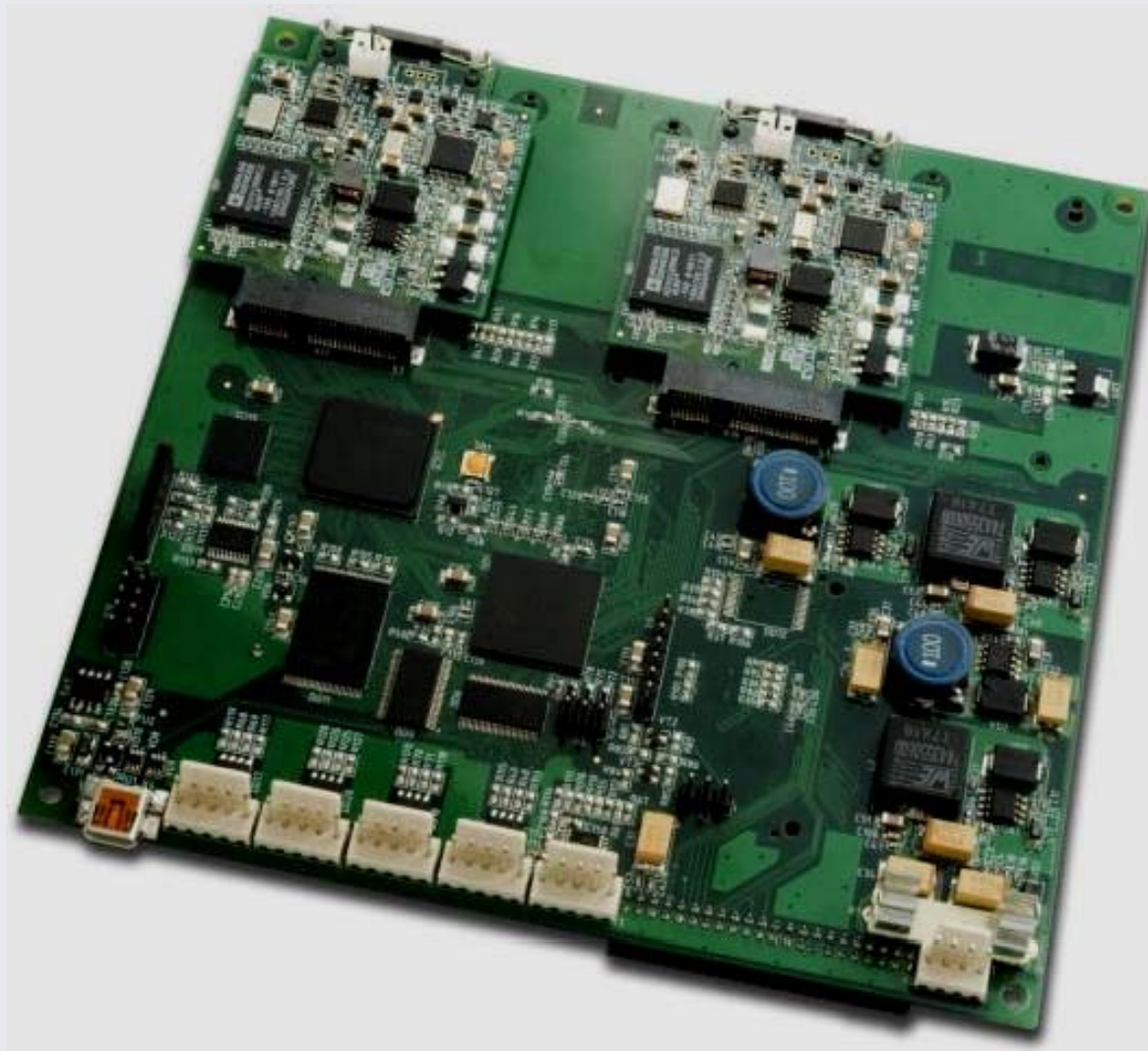
# 4-х каналный видеорегистратор



## Модульная структура:

- Оптимизация себестоимости под Заказчика
- Возможность использования модулей в других моделях регистраторов

# Плата адаптера



- Процессор ADSP-BF548
- ОЗУ DDR 64MB
- NAND Flash 256MB
- ПЛИС Xilinx

# Плата видео модуля



- Кодек ADV212
- Декодер видео сигнала
- Аудио кодек VS1053b
- Микрофонный усилитель
- Разъем PCI Express

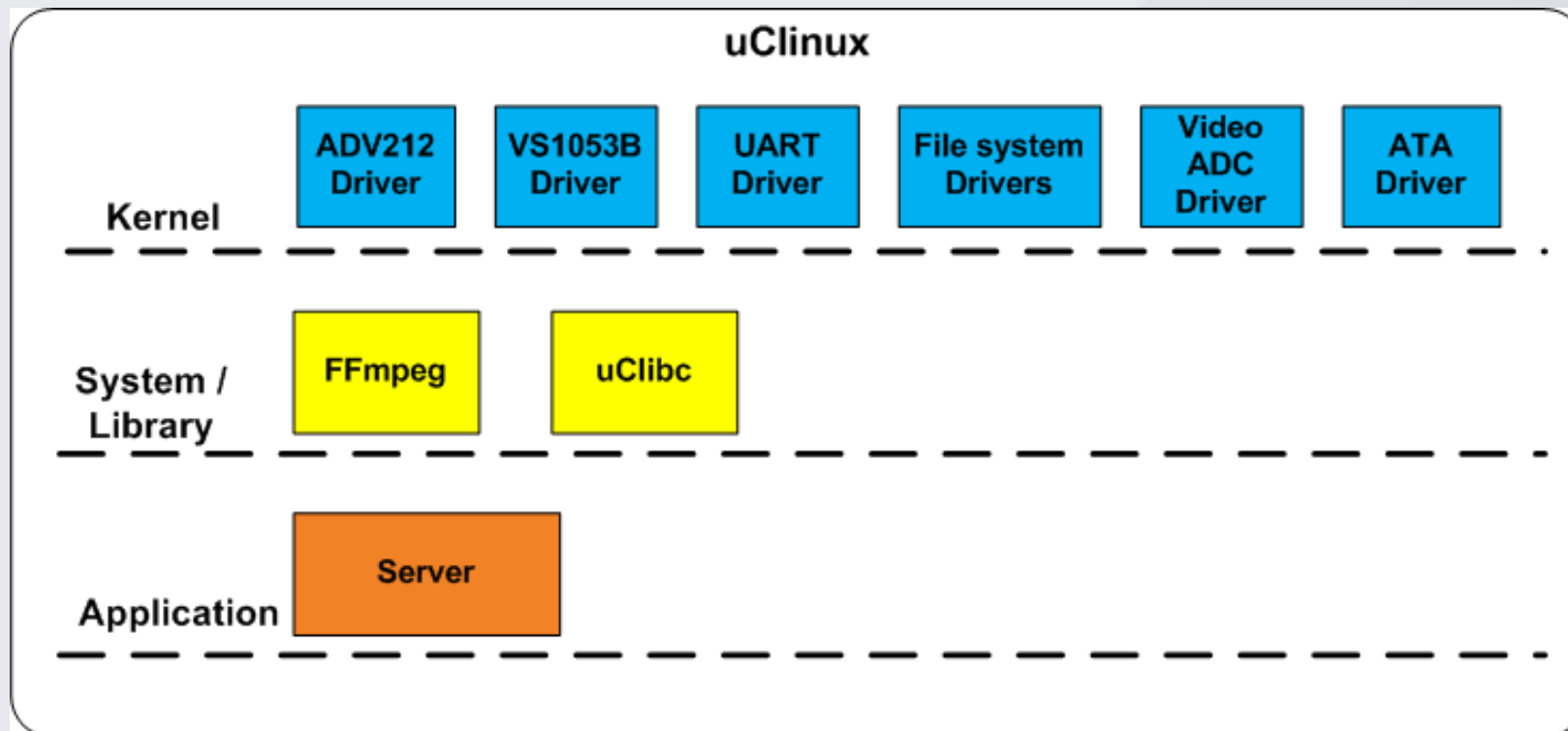
# Требования к ПО видеорегистратора

---

- Управление параметрами записи
- Управление файловым архивом
- Поиск и выборка фрагментов записи по заданным параметрам из архива
- Диагностика и управление видеомодулями
- Управление питанием



# Структура ПО



## Разработанные компоненты:

- Драйвер видео кодека ADV212
- Драйвер аудио кодека VS1053B
- Серверное приложение
- DirectShow фильтр

# Проблемы в ходе разработки

---

- Медленная загрузка. Время загрузки уменьшено до 2.5 секунд.
- AVI контейнер не приспособлен для хранения звукового потока, закодированного при помощи кодека Vorbis. Контейнер заменен на MKV (Matroska).
- Не удалось запустить видео кодек ADV212 в оптимальном режиме.
- Низкая скорость записи на Compact Flash.

**Спасибо за внимание!**

**Инновационная компания Promwad**

**Адрес: г. Минск, РБ, 220073  
ул. Ольшевского 22**

**Тел.: +375 17 312-1246**

**Email: [info@promwad.com](mailto:info@promwad.com)**

**Сайт: [www.promwad.com](http://www.promwad.com)**